

Угловой наконечник ALTO Surge 100:1 (ref 50100253)

Комплект поставки:

Набор ограничителей (ref 51200134)	1
Зажим для системы подачи спрея (ref 51200135)	1
Адаптер для двойной подачи спрея 5845/8EKS	1
Трубки для спрея 7035	2
Трубки для спрея 7070	2
Игла для прочистки 3334	1

Набор ограничителей (ref 51200134)

Длинный ограничитель	1
Короткий ограничитель	1

Зажим для системы подачи спрея (ref 51200135)



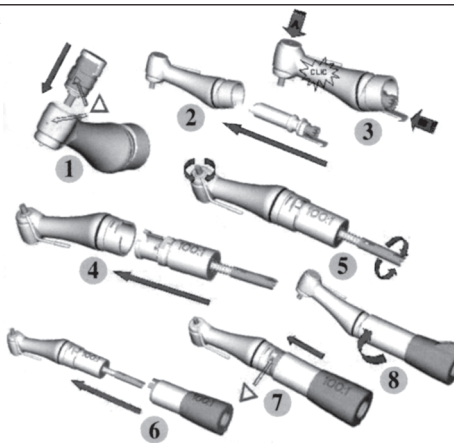
Разборка наконечника



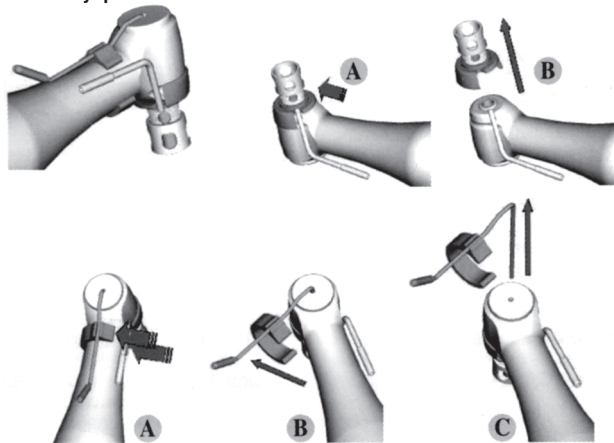
Внимание!

Если Вы одновременно разбираете два угловых наконечника с различным передаточным отношением, не перепутайте их компоненты. При последующей сборке убедитесь, что понижающий модуль совпадает с передаточным отношением (100:1, 20:1), указанным на корпусе наконечника.

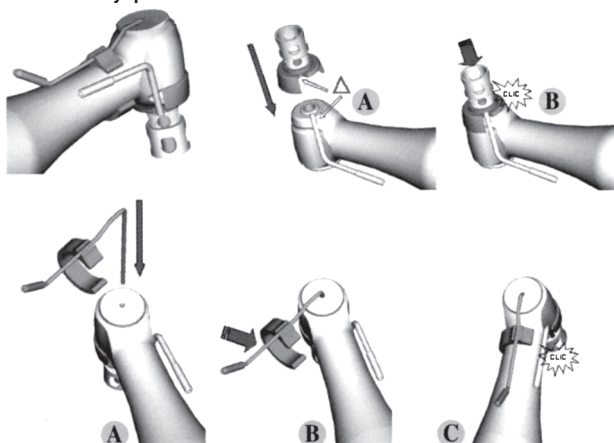
Сборка наконечника



Снятие аксессуаров



Установка аксессуаров



Угловой наконечник ALTO® Surge



Технические характеристики

	ALTO Surge 20:1	ALTO Surge 100:1
Передаточное отношение	20:1	100:1
Максимальная скорость микромотора	40 000 об./мин.	
Максимальный крутящий момент	70 Нсм	
Кэффициент полезного действия	70%	
Вес	75 г	
Длина наконечника	101 мм	
Высота головки	13,4 мм	
Диаметр головки	10,3 мм	
Тип бора	диаметр 2,35 мм в соответствии с ISO 1797 type 1	
Разъем	ISO 3964 (EN23964)	
Длина ограничителей	2 ограничителя: короткий от 6 до 10 мм; длинный от 10 до 18 мм	

Рекомендации для оптимальной эксплуатации прибора

- Регулярно выполняйте техническое обслуживание.
- Используйте только исправный микромотор.
- Не допускайте перегрева наконечника.
- Никогда не погружайте неразобранный угловой наконечник в ультразвуковую мойку.

Действия, которые необходимо выполнить сразу после операции

Сразу же после использования разберите угловой наконечник ALTO® Surge и тщательно промойте его холодной водой, чтобы удалить все следы крови.

Затем выполните процесс предстерилизационной очистки. Этот процесс необходимо проводить до того, как кровь и слюна засохнут или застучат внутри наконечника.

Наконечник ALTO® Surge легко разбирается без каких-либо инструментов (см. рисунок на обороте).

Процесс ручной предстерилизационной очистки

(Необходимо выполнять после каждого использования наконечника)

На стадии подготовки к дезинфекции разрешается погрузить разобранный наконечник ALTO® Surge в жидкость не более чем на 1 час, соблюдая следующие требования:

- Применяйте моющие и дезинфицирующие средства, предназначенные для очистки стоматологических наконечников и не содержащие в своем составе альдегид и соду.
- Соблюдайте концентрацию, рекомендованную производителем моющего средства.
- Соблюдайте время выдержки наконечника в растворе, рекомендованное производителем моющего средства.
- По окончании стадии замачивания тщательно промойте наконечник, чтобы удалить из него все химические и органические вещества.
- Сразу же после ополаскивания тщательно просушите наконечник сжатым воздухом.
- Смажьте наконечник перед стерилизацией спреем «500!».

Последние 3 стадии процесса очистки (ополаскивание, сушка и смазка) можно выполнить с помощью специально разработанных приборов.

Компания MICRO-MEGA® рекомендует использовать в качестве моющего средства X-CIDOL® 2

Процесс автоматической предстерилизационной очистки

(за исключением рынка США)

Чтобы не тратить время на разборку и ручную очистку наконечников, поместите их сразу же после использования в прибор TurboCid® или X-Cid®, которые выполняют предстерилизационную очистку и смазку наконечников в сборе.

Эти приборы обеспечивают быструю бактерицидную, фунгицидную и вируцидную обработку и гарантируют уничтожение микроорганизмов, включая ВИЧ1, вирус гепатита В и туберкулеза, а также значительно продлевают срок службы инструментов.

Стерилизация (рекомендуемая процедура)

После автоматической или ручной предстерилизационной очистки поместите наконечник в герметичный пакет для стерилизации и запечатайте его. Инструменты Micro-Mega можно стерилизовать в автоклаве при температуре 135°C и давлении 2 бара в течение 18 минут.

Открывать стерилизационный пакет непосредственно перед применением. FDA (Управление по контролю за продуктами и лекарствами США) рекомендует горячую стерилизацию между пациентами.

Смазка вручную

- Снимите бор.
- Вставьте носик спрея «500!» в заднюю часть наконечника.
- Выполните несколько коротких впрыскиваний смазки, пока из наконечника не начнет вытекать чистое масло.
- Включите ненадолго инструмент, чтобы удалить излишки смазки.

Использование ограничителя

Измерьте расстояние от кончика инструмента до опорной поверхности ограничителя. Отрегулируйте это расстояние, закручивая или откручивая нижнее кольцо.



Ремонтные работы

Для обслуживания или ремонта отправляйте полностью весь инструмент.

Сервисные или ремонтные работы могут проводиться только авторизованным дилером производителя или самим производителем (MICRO-MEGA®). Компания MICRO-MEGA® рекомендует проводить сервисное обслуживание всех инструментов ежегодно.

Внимание! Федеральный закон США ограничивает продажу данного наконечника заказом стоматологов.

Гарантийные обязательства и гарантийное обслуживание

Инструмент компании MICRO-MEGA®, который Вы приобрели, является точным и надежным медицинским изделием, изготовленным и проверенным с максимальной тщательностью.

- Компания MICRO-MEGA® гарантирует отсутствие скрытых производственных дефектов. Данная гарантия не распространяется на следующие случаи:
- Неправильное использование
- Несоответствующий уход и сервисное обслуживание, либо несоблюдение наших рекомендаций и инструкции по применению.
- Случайное неумышленное повреждение (падение, удар и т.д.)
- Попытка ремонта или наладки прибора неквалифицированным персоналом.
- Попытка модификации прибора.

Угловой наконечник ALTO Surge 20:1 (ref 50100252)

Комплект поставки:

Набор ограничителей (ref 51200134)	1
Зажим для системы подачи спрея (ref 51200135)	1
Адаптер для двойной подачи спрея 5845/8EKS	1
Трубки для спрея 7035	2
Трубки для спрея 7070	2
Игла для прочистки 3334	1